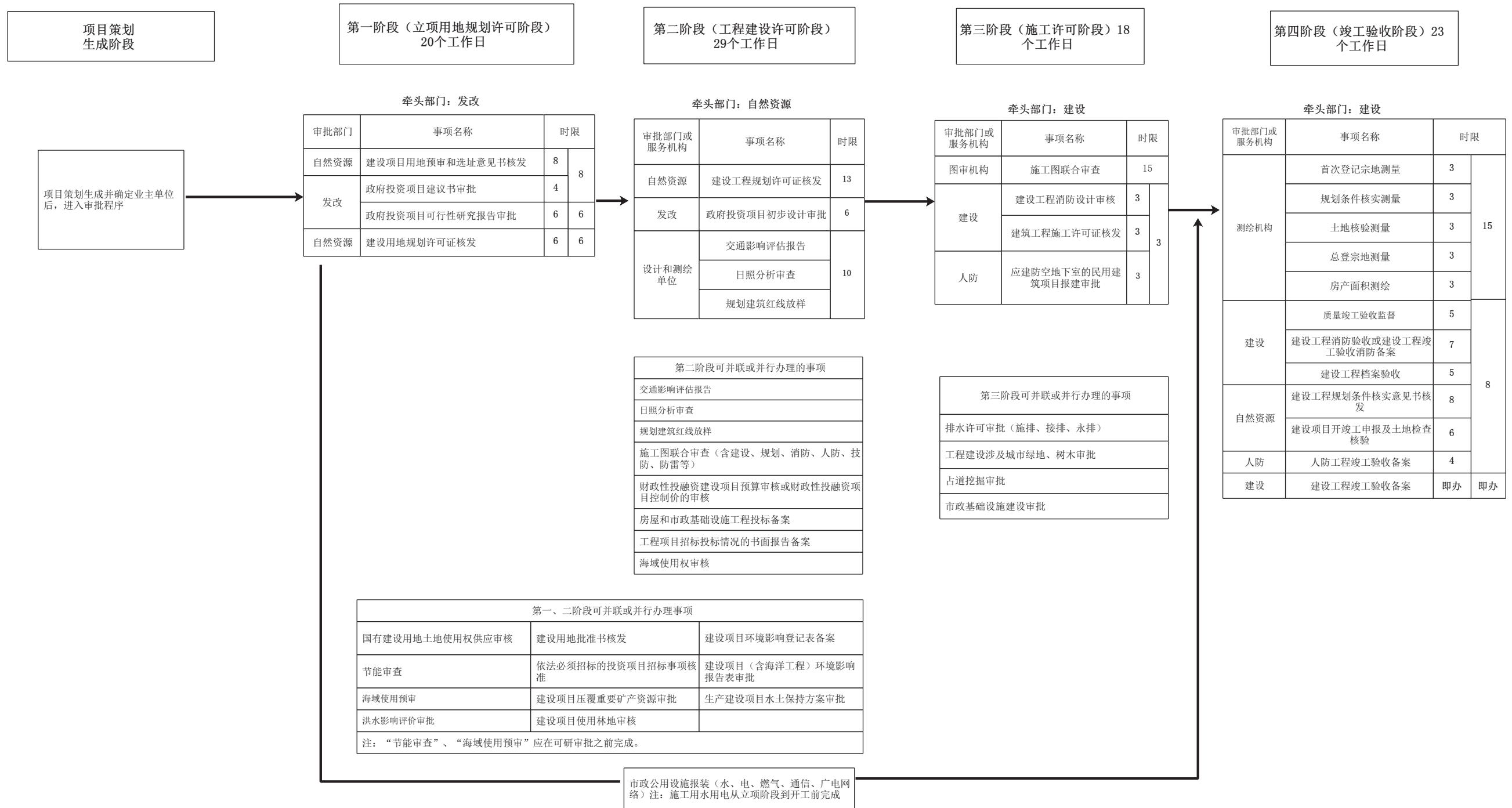
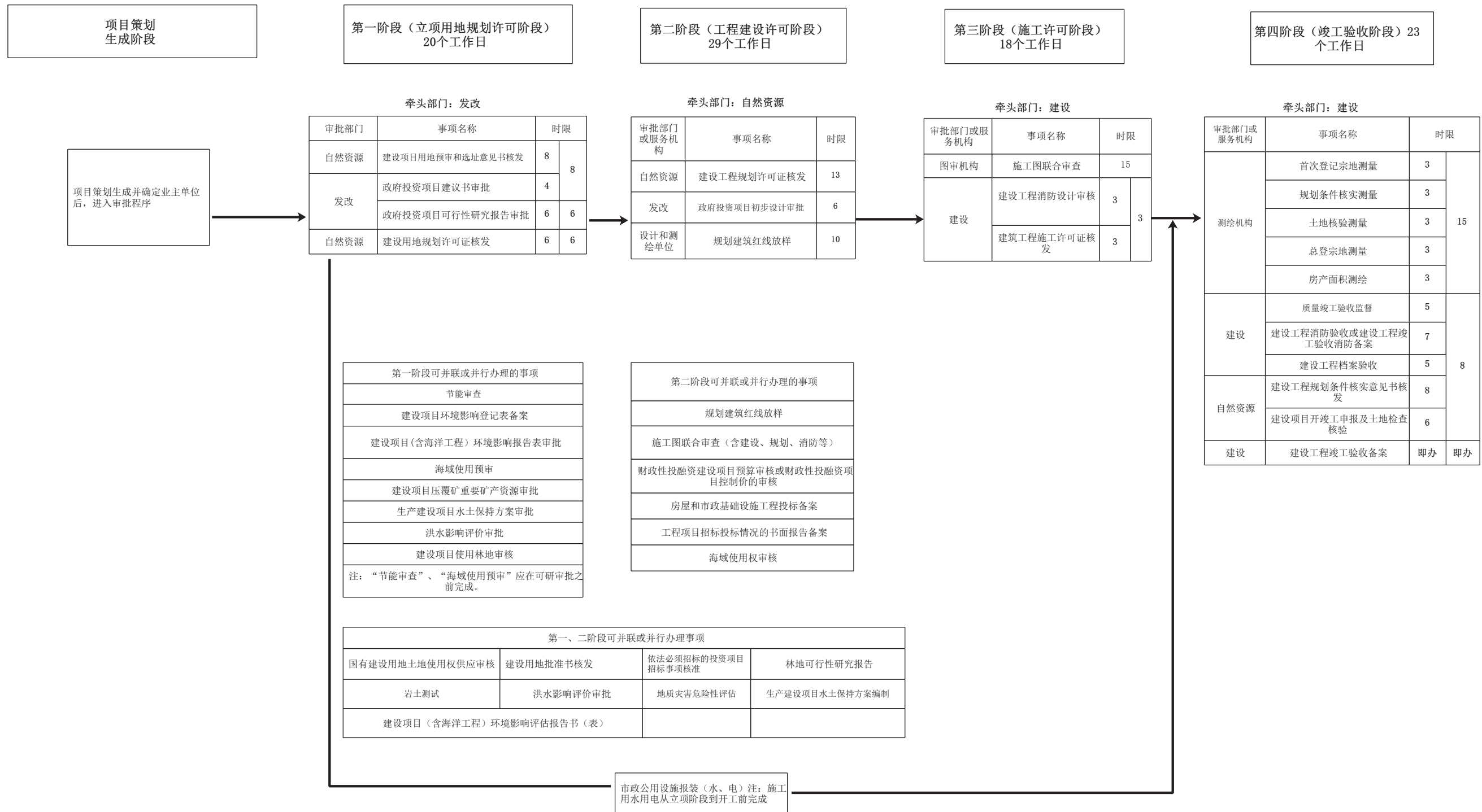


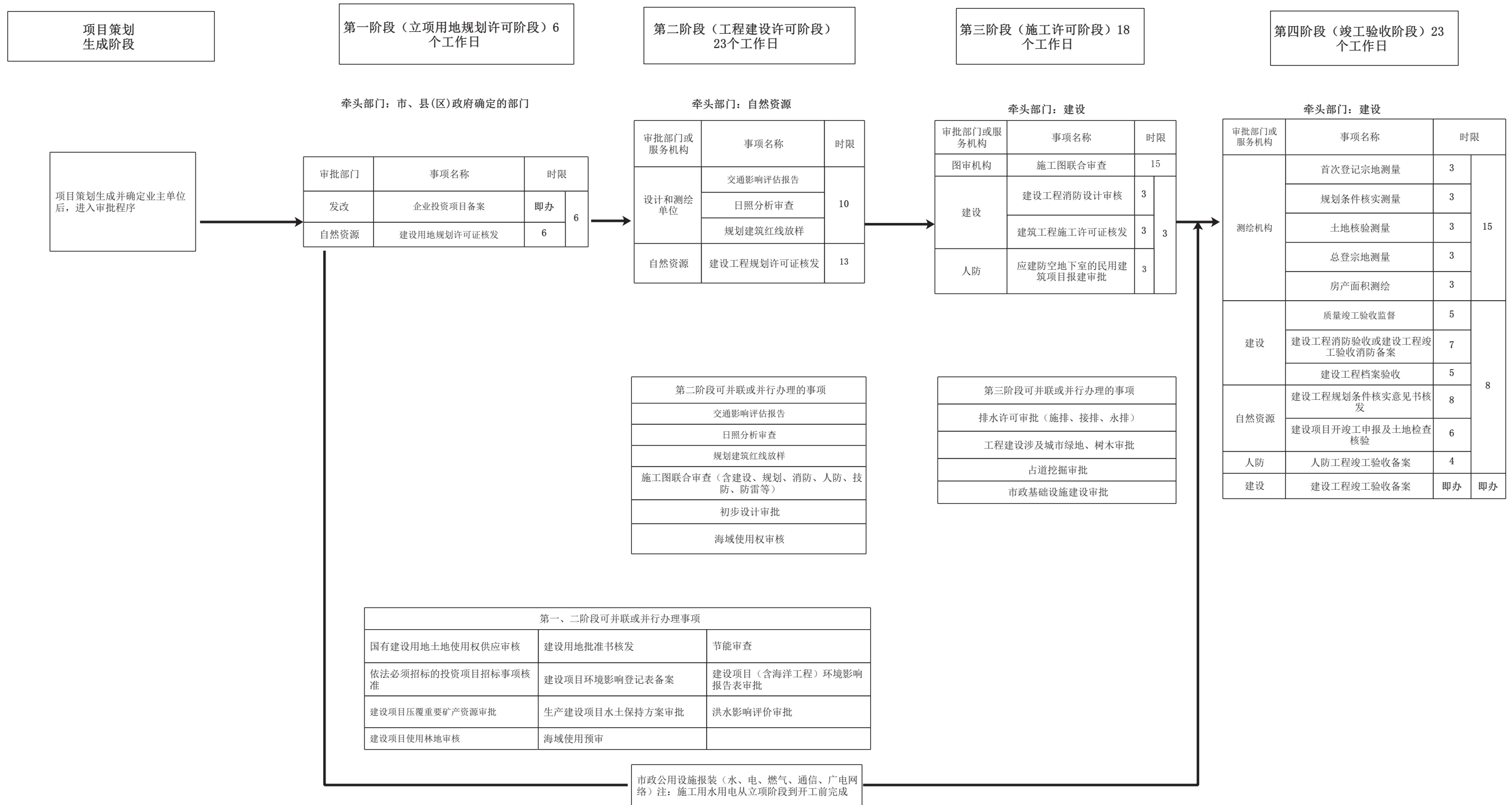
政府投资房建类项目审批流程简图（90个工作日）



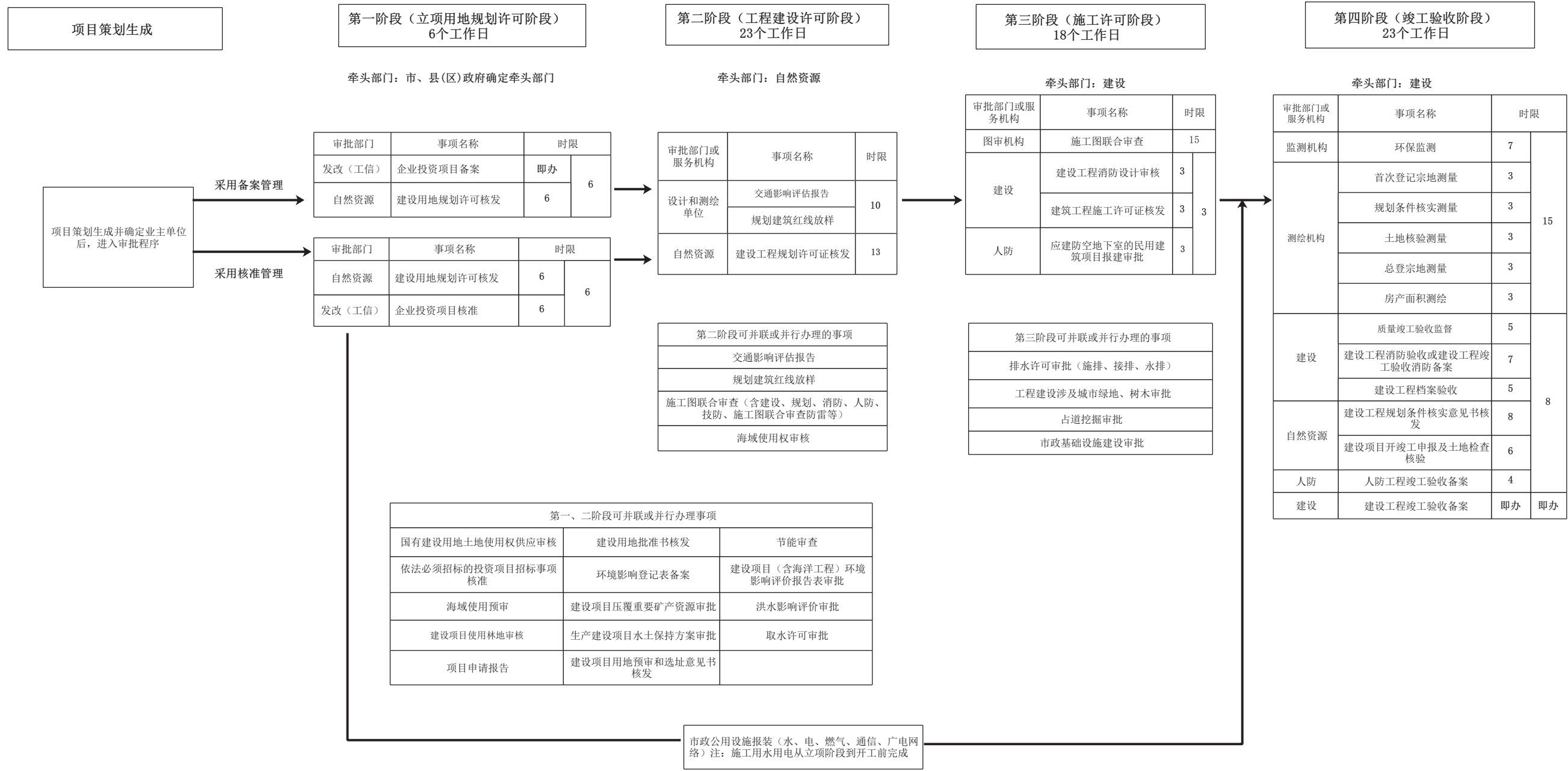
政府投资市政类(线性工程)项目审批流程图（共90天）



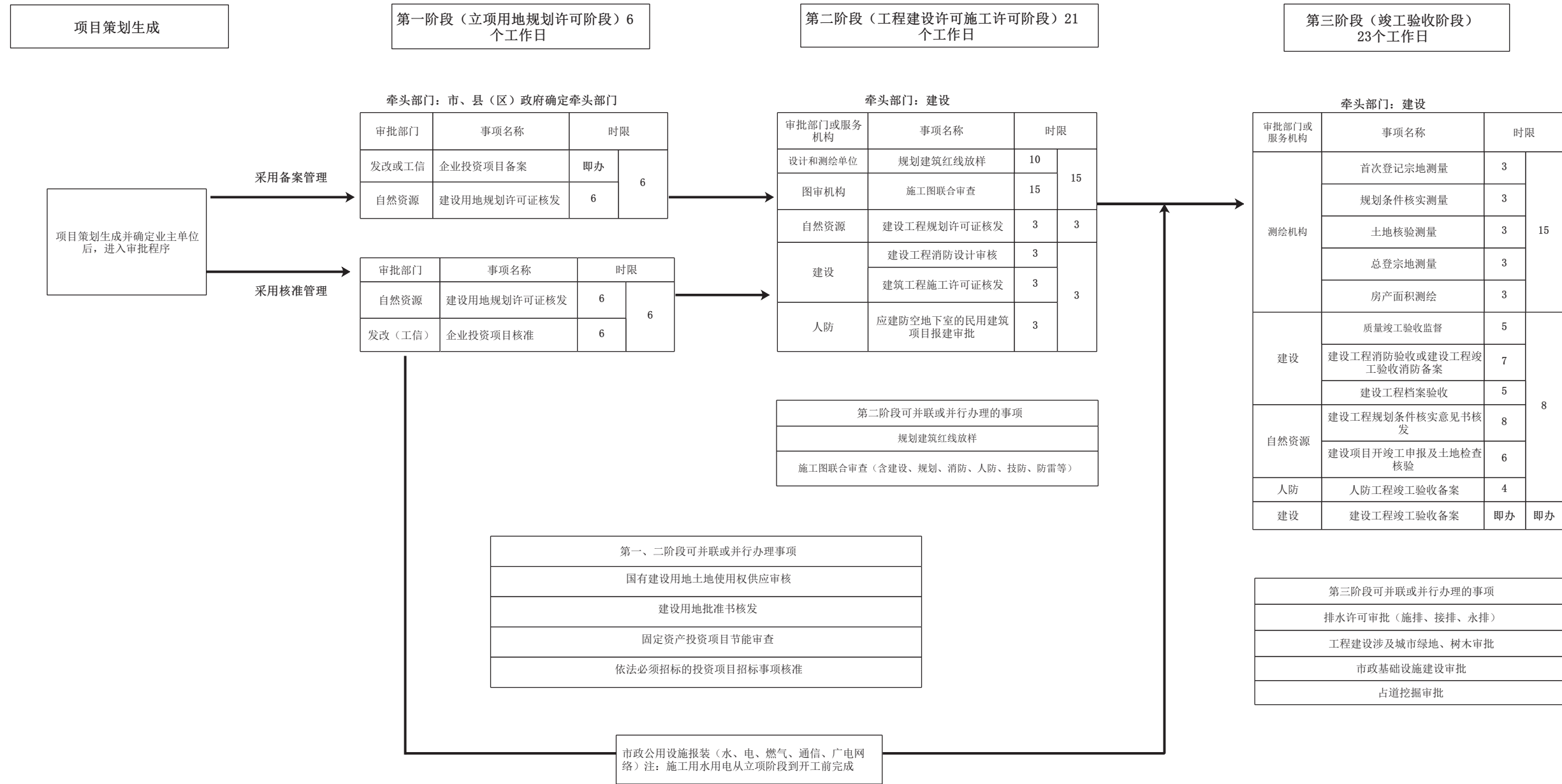
社会投资房建类项目审批流程简图（共70天）



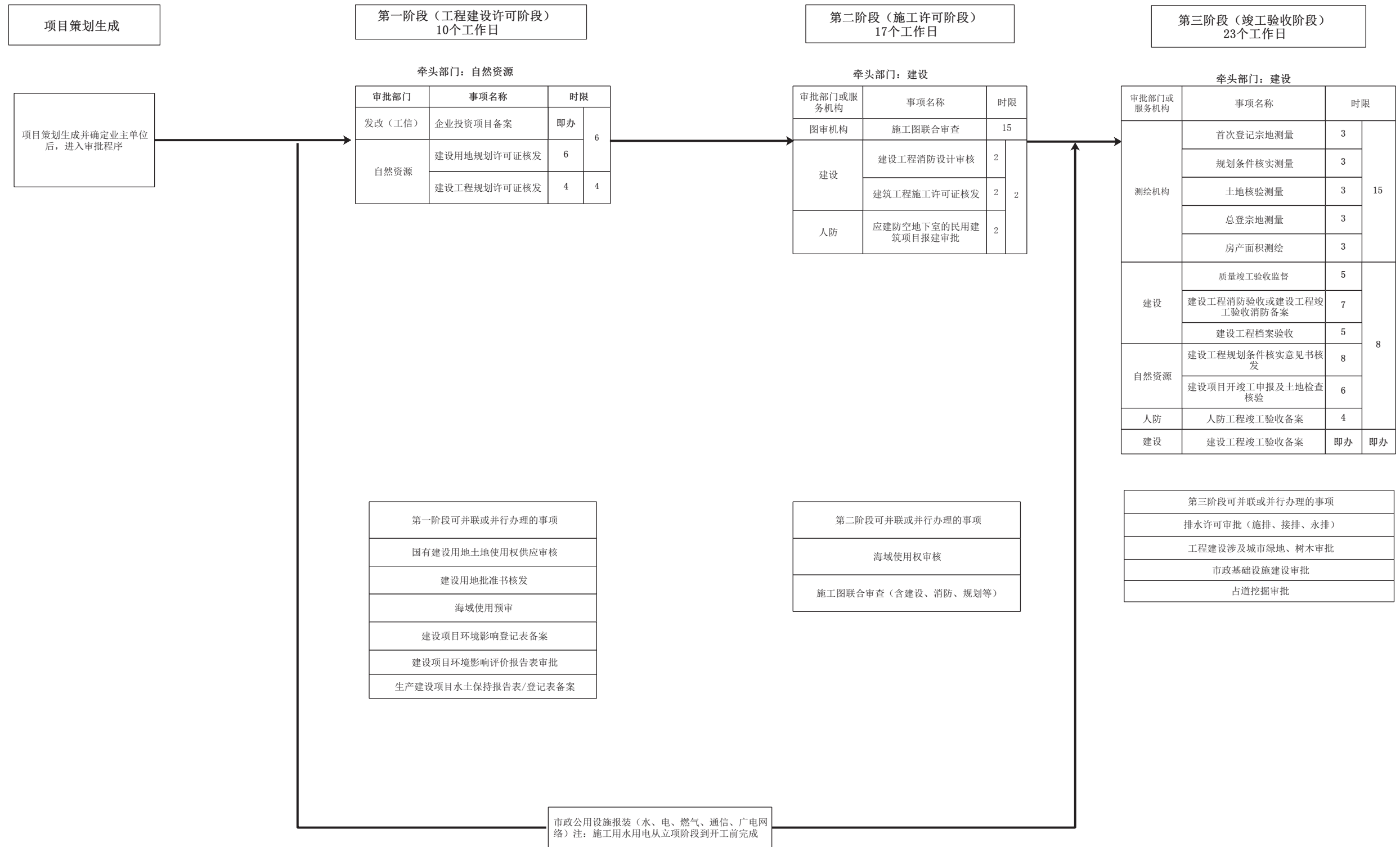
社会投资工业项目审批流程简图（共70天）



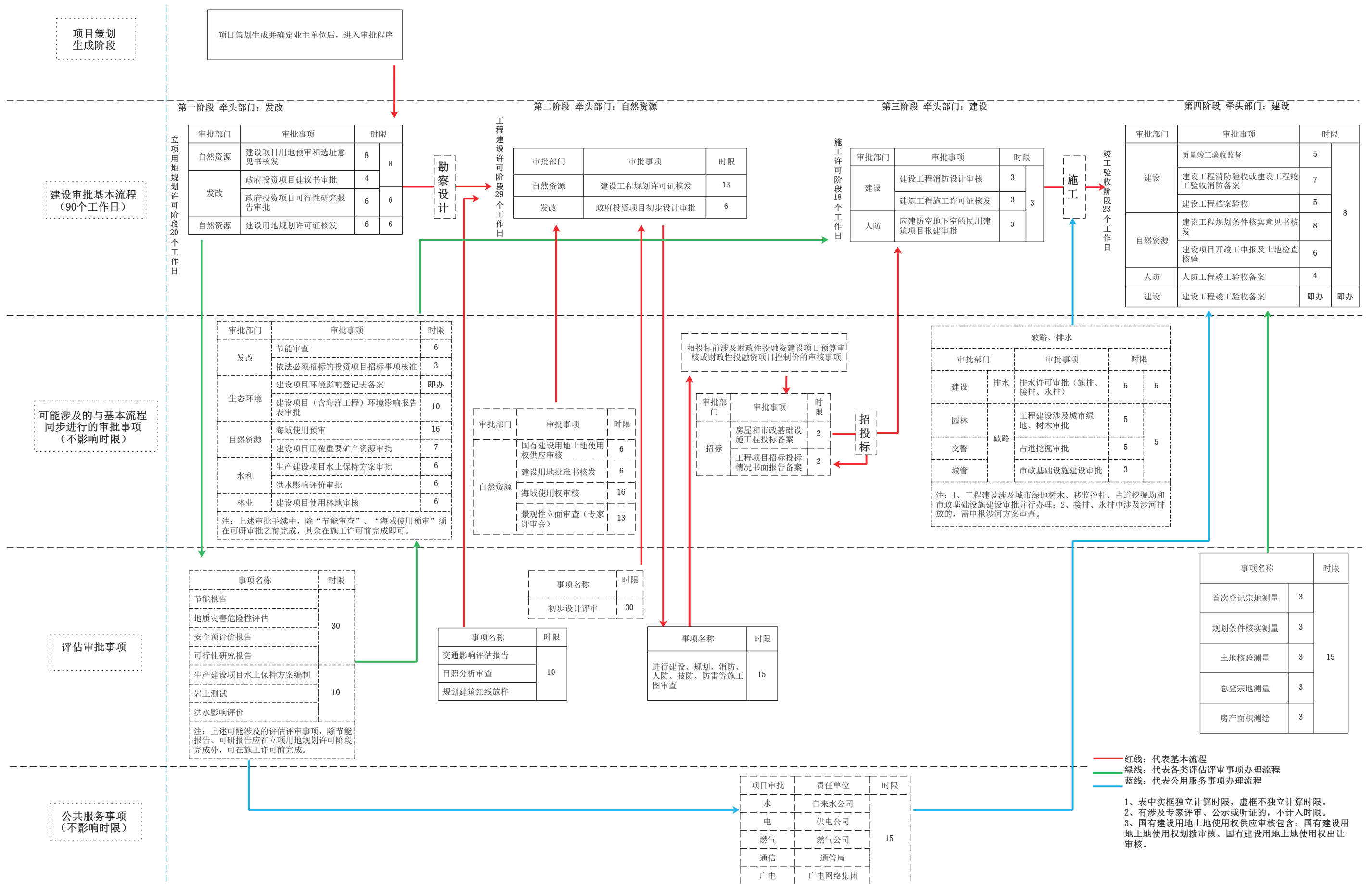
带方案出让用地的社会投资项目审批流程简图（共50天）



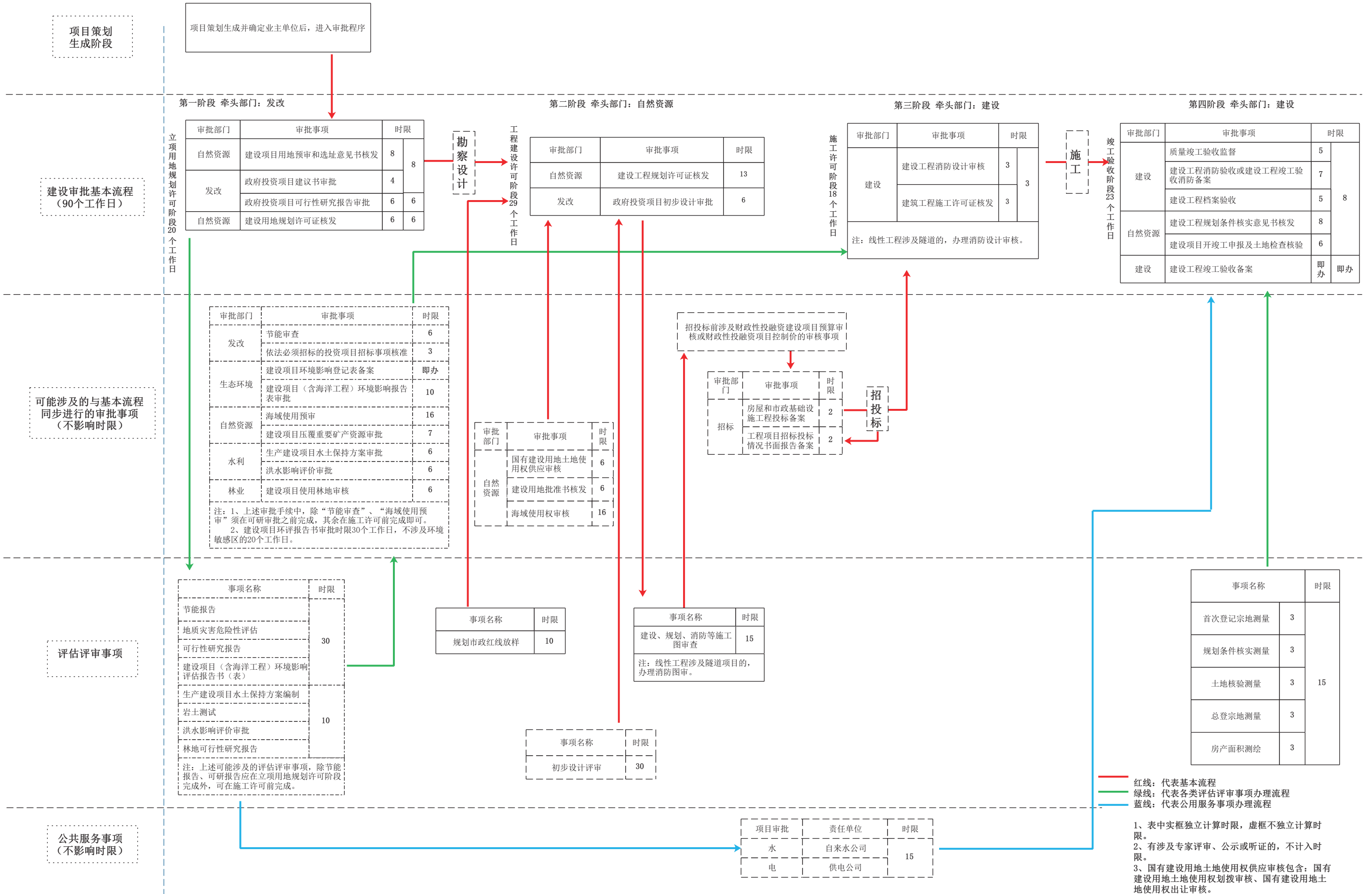
社会投资小型工程建设项目审批流程简图（共50天）



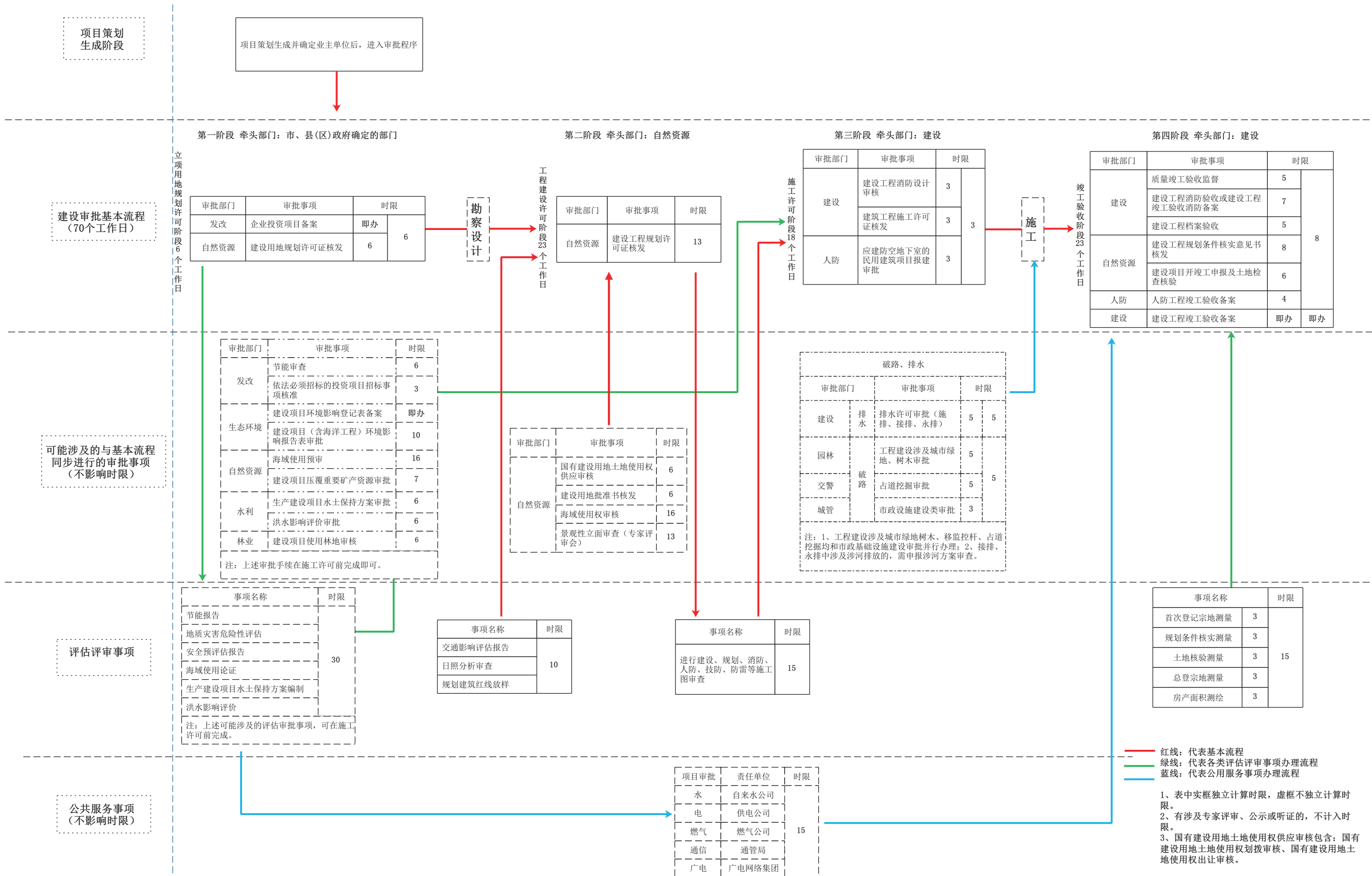
政府投资房建类项目审批流程图（90个工作日）



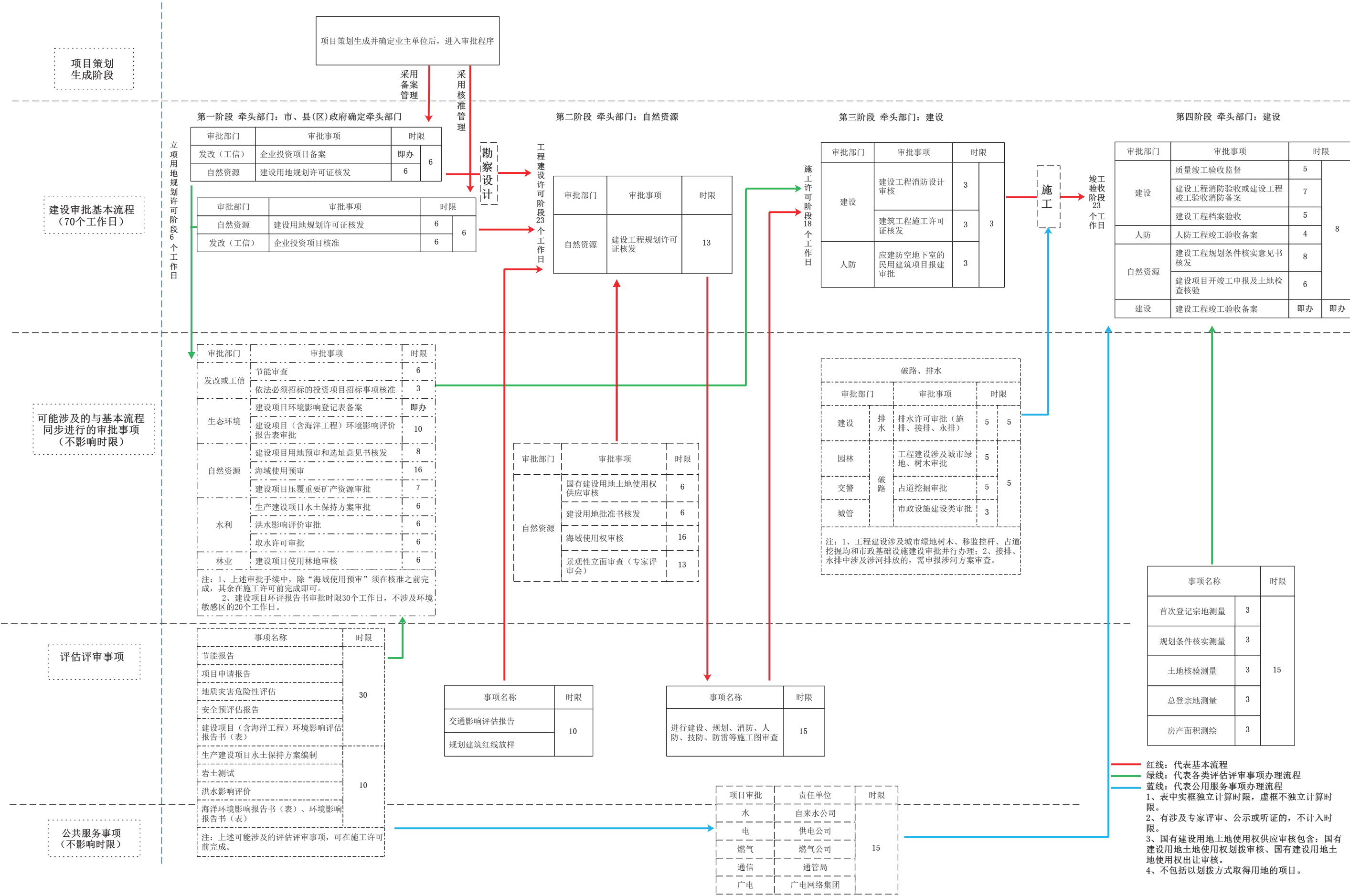
政府投资市政类(线性工程)项目审批流程图 (90个工作日)



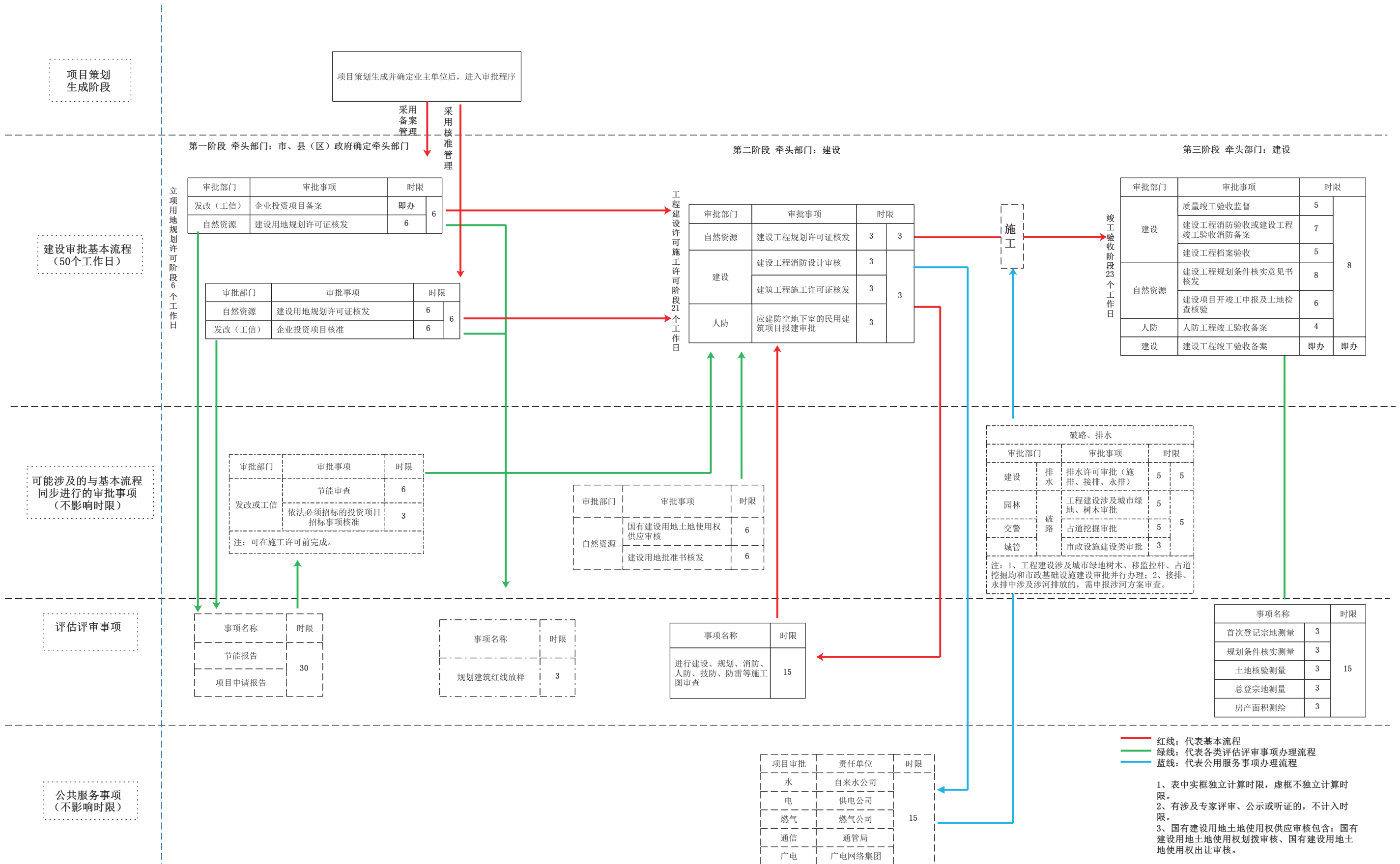
社会投资房建类项目审批流程图（70个工作日）



社会投资工业项目审批流程图（70个工作日）



带方案出让用地的社会投资项目审批流程图（50个工作日）



社会投资小型工程建设项目审批流程图（50个工作日）

